

# PATENT ABSTRACTS OF JAPAN

(11)Publication number : 2002-015507

(43)Date of publication of application : 18.01.2002

(51)Int.Cl. G11B 20/10  
G11B 7/006

(21)Application number : 2000-199314 (71)Applicant : SONY CORP  
(22)Date of filing : 30.06.2000 (72)Inventor : TADA HIDEFUMI  
TONE YASUO

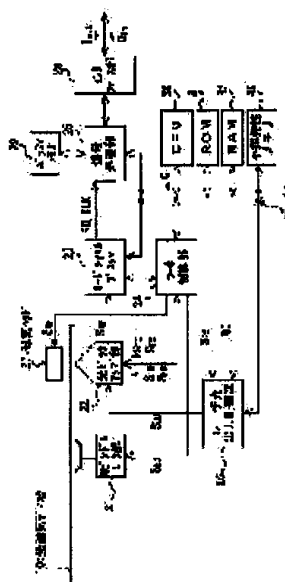
**(54) METHOD FOR RECORDING DATA AND DISK DRIVE**

**(57)Abstract:**

**PROBLEM TO BE SOLVED:** To correctly record data by preventing the data which is erased temporarily when the data are recorded from being lost.

**SOLUTION:** When data recording and reproducing are performed in a physical sector unit, that is larger than a logical block in the case of recording the data on an optical disk 10 in a logical block unit, the data of a physical sector where a part of the data read in the physical sector unit are replaced with data to be recorded are read to a buffer memory 29. Data that cannot be replaced with the data to be recorded in the data of the memory 29 are copied to a nonvolatile memory 40. Record data in the physical sector unit are generated from the data of the memory 29 and the data to be recorded, and the record data are recorded by erasing data at the recording position on the disk 10 in the physical sector unit. Since the data temporarily erased from the disk 10 are stored in the memory 40, the data to be temporarily erased can be re-written in the disk 10, even if data recording operation is interrupted.

光ディスク装置の構成



(19) 日本国特許庁 (J P)

(12) 公開特許公報 (A)

(11) 特許出願公開番号

特開2002-15507

(P2002-15507A)

(43) 公開日 平成14年1月18日 (2002.1.18)

(51) Int.Cl. <sup>7</sup>	識別記号	F I	データベース* (参考)
G 1 1 B 20/10	3 1 1	G 1 1 B 20/10	A 5 D 0 4 4
7/006		7/006	3 1 1 5 D 0 9 0

審査請求 未請求 請求項の数10 O L (全 9 頁)

(21) 出願番号 特願2000-199314(P2000-199314)

(22) 出願日 平成12年6月30日(2000.6.30)

(71) 出願人 000002185  
ソニー株式会社  
東京都品川区北品川6丁目7番35号

(72) 発明者 多田 英史  
東京都品川区北品川6丁目7番35号 ソニー株式会社内

(72) 発明者 刀根 康夫  
東京都品川区北品川6丁目7番35号 ソニー株式会社内

(74) 代理人 100090376  
弁理士 山口 邦夫 (外1名)

最終頁に続く

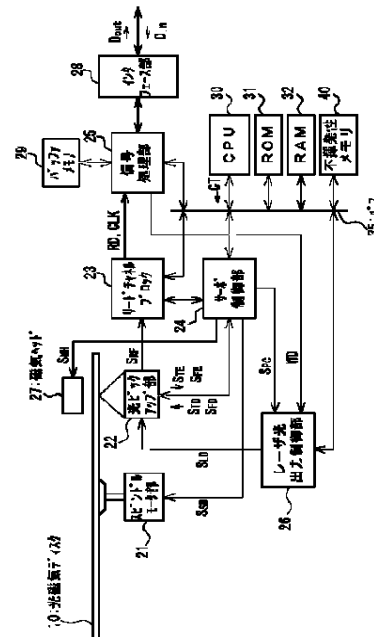
(54) 【発明の名称】 データ記録方法およびディスク装置

(57) 【要約】

【課題】 データ記録時に一時的に消去されるデータの消失を防止して、正しくデータを記録する。

【解決手段】 光ディスク10にデータを論理ブロック単位で記録する際に、データの記録再生が論理ブロックよりも大きい物理セクタ単位で行われるとき、物理セクタ単位で読み出されたデータの一部が記録するデータで置き換えられる物理セクタのデータをバッファメモリ29に読み出す。また、メモリ29のデータで、記録するデータで置き換えられないデータを不揮発性メモリ40にコピーする。メモリ29のデータと記録するデータから物理セクタ単位での記録データを生成すると共に、ディスク10上の記録位置のデータを物理セクタ単位で消去して記録データを記録する。ディスク10から一時的に消去されるデータがメモリ40に記憶されるので、データ記録動作が中断されても一時的に消去されるデータをディスク10に書き戻すことができる。

光ディスク装置の構成



【特許請求の範囲】

【請求項1】 ディスク状記録媒体にデータを論理的単位で記録する際、前記ディスク状記録媒体に記録されているデータを、前記論理的単位よりも大きい物理的単位で読み出すと共に、前記読み出したデータの一部を、記録するデータで置き換えたのち、再度前記物理的単位で書き戻すデータ記録方法において、前記ディスク状記録媒体から読み出されて、かつ前記記録するデータで置き換えられないデータと、該データの前記ディスク状記録媒体上での記録位置を示す記録位置情報を、不揮発性メモリに記憶させることを特徴とするデータ記録方法。

【請求項2】 前記ディスク状記録媒体は固有の識別情報を有し、前記不揮発性メモリには、前記識別情報を記憶させることを特徴とする請求項1記載のデータ記録方法。

【請求項3】 前記読み出したデータの一部を、記録するデータに置き換えたのち、再度前記物理的単位で書き戻す処理が完了したときには、前記不揮発性メモリに記憶されているデータと該データの記録位置情報を消去状態とすることを特徴とする請求項2記載のデータ記録方法。

【請求項4】 前記ディスク状記録媒体へのデータの記録が中断されて再開されたとき、前記ディスク状記録媒体の識別情報と前記不揮発性メモリの識別情報が一致した場合、前記不揮発性メモリに記憶されているデータを、該データの記録位置情報で示された前記ディスク状記録媒体上の位置に書き戻すことを特徴とする請求項2記載のデータ記録方法。

【請求項5】 前記ディスク状記録媒体へのデータの記録が中断されて再開されたとき、前記ディスク状記録媒体の識別情報と前記不揮発性メモリの識別情報が一致した場合とは異なる場合、書き戻していないデータが前記不揮発性メモリに記憶されていることを示す通知を出力することを特徴とする請求項2記載のデータ記録方法。

【請求項6】 ディスク状記録媒体に対してデータの記録再生を行う記録再生手段と、前記ディスク状記録媒体から読み出されたデータを記憶する不揮発性メモリと、前記記録再生手段と前記不揮発性メモリの動作を制御する制御手段とを有し、前記制御手段では、前記記録再生手段を制御して、前記ディスク状記録媒体に論理的単位でデータを記録する際、前記ディスク状記録媒体に記録されているデータを前記論理的単位よりも大きい物理的単位毎に読み出すと共に、読み出したデータの一部を記録するデータで置き換えたのち前記物理的単位毎に書き戻すものとし、また前記不揮発性メモリを制御して、前記ディスク状記録媒体から読み出されて、かつ前記記録するデータで置き換

えられないデータと、該データの前記ディスク状記録媒体上での記録位置を示す記録位置情報を記憶させることを特徴とするディスク装置。

【請求項7】 前記ディスク状記録媒体は固有の識別情報を有し、

前記制御手段では、前記記録再生手段を制御して、前記ディスク状記録媒体から前記識別情報を読み出すと共に、前記不揮発性メモリを制御して、読み出した前記識別情報を記憶させることを特徴とする請求項6記載のディスク装置。

【請求項8】 前記制御手段では、前記読み出したデータの一部を、記録するデータに置き換えたのち、再度前記物理的単位で書き戻す処理が完了したときには、前記不揮発性メモリを制御して、前記不揮発性メモリに記憶されている前記データと該データの記録位置情報を消去状態とすることを特徴とする請求項7記載のディスク装置。

【請求項9】 前記制御手段では、中断されたデータの記録処理を再開させるとき、前記ディスク状記録媒体の識別情報と前記不揮発性メモリの識別情報が一致した場合、前記不揮発性メモリと前記記録再生手段を制御して、前記不揮発性メモリに記憶されているデータを、該データの記録位置情報で示された前記ディスク状記録媒体上の位置に書き戻すことを特徴とする請求項7記載のディスク装置。

【請求項10】 前記制御手段では、中断されたデータの記録処理を再開させるとき、前記ディスク状記録媒体の識別情報と前記不揮発性メモリの識別情報が一致した場合とは異なる場合、書き戻していないデータが前記不揮発性メモリに記憶されていることを示す通知を出力することを特徴とする請求項7記載のディスク装置。

【発明の詳細な説明】

【0001】

【発明の属する技術分野】この発明は、データ記録方法およびディスク装置に関する。詳しくは、ディスク状記録媒体にデータを記録する際に、ディスク状記録媒体に記録されているデータを読み出すと共に読み出したデータの一部を記録するデータに置き換えて書き戻すものとし、ディスク状記録媒体から読み出されて、記録するデータで置き換えられることのないデータと該データの記録位置情報を不揮発性メモリに記憶させることにより、データの記録動作が中断されてもディスク状記録媒体に書き戻すデータが喪失されてしまうことを防止するものである。

【0002】

【従来の技術】ディスク状記録媒体、例えば光ディスクでは、物理セクタサイズが大きいほどディスク上のアドレスを記録するヘッダー領域が少なくすみ、データの記録容量を大きくすることができる。一方、データの記

録再生では、物理セクタ単位で行われることから、物理セクタサイズが大きくなると、記録再生を行う際のデータ量が大きくなってしまふ。このため、物理セクタを複数の論理ブロックに分割して、論理ブロック単位での記録再生を行うことができるようになされている。

【0003】図7は1つの物理セクタを4つの論理ブロックに分割した場合を示している。ここで、例えば図7Aに示す論理ブロックアドレス「B1」～「B13」までのデータを読み出すコマンドがコンピュータ装置から光ディスク装置に供給された場合、論理ブロックアドレス「B1」～「B13」までのデータを含む物理セクタ「PS0」～「PS3」のデータの読み出しが行われた後、読み出された物理セクタ「PS0」～「PS3」のデータから図7Bに示す論理ブロックアドレス「B1」～「B13」までのデータ「d1」～「d13」を選択して、コンピュータ装置に転送することが行われている。

【0004】また、論理ブロックアドレス「B1」～「B13」にデータを記録する場合、光ディスクへのデータの書き込みは物理セクタ単位で行わなければならないことから、論理ブロックアドレス「B0」「B14」「B15」のデータも合わせて記録しなければならない。

【0005】このため、論理ブロックアドレス「B0」「B14」「B15」のデータをデータ記録前の状態と等しくするため、図8Aに示すようにデータが記録されている光ディスクから図8Bに示すように、記録前の状態を保持するデータと新たに記録するデータが混在する状態となる物理セクタ、すなわち物理セクタ「PS0」、「PS3」のデータ「d0」～「d3」、「d12」～「d15」を読み出す。

【0006】さらに、図8Cに示す新たに論理ブロックアドレス「B1」～「B13」に記録するデータ「e1」～「e13」と、既に読み出されている記録前の状態を保持する論理ブロックアドレス「B0」「B14」「B15」のデータ「d0」「d14」「d15」を用いて、図8Dに示すように、物理セクタ単位でデータ記録を行うための記録用データが生成される。その後、物理セクタ「PS0」～「PS3」のデータを消去してから記録用データを記録することで、論理ブロックアドレス「B1」～「B13」にデータを記録することができる。

【0007】この物理セクタ「PS0」、「PS3」のように、一度データを読み出したのち、その内容を変更してから再び書き込む動作はリードモディファイライト動作と呼ばれている。

【0008】

【発明が解決しようとする課題】ところで、データ記録時に、指定された論理ブロックアドレスの境界が物理セクタの境界と一致していないときには、上述したリード

モディファイライト動作を行い、記録前の状態を保持するデータを光ディスクから読み出してバッファメモリに保持される。

【0009】ここで、生成された記録用データをディスクに記録するために既に記録されているデータを消去してから生成された記録用データの書き込みが完了する前に、光ディスク装置への電源の供給が停止されてしまうと、バッファメモリに保持されているデータが消失されてしまう。また、光ディスクに記録されているデータは消去されていることから、消失されたデータを復元できないおそれがある。

【0010】そこで、この発明では、データ記録時に一時的に消去されるデータの消失を防止して、正しくデータを記録することができるデータ記録方法およびディスク装置を提供するものである。

【0011】

【課題を解決するための手段】この発明に係るデータ記録方法は、ディスク状記録媒体にデータを論理的単位で記録する際、ディスク状記録媒体に記録されているデータを、論理的単位よりも大きい物理的単位で読み出すと共に、読み出したデータの一部を、記録するデータで置き換えたのち、再度物理的単位で書き戻すデータ記録方法であって、ディスク状記録媒体から読み出されて、かつ記録するデータで置き換えられないデータと、該データのディスク状記録媒体上での記録位置を示す記録位置情報を、不揮発性メモリに記憶させるものである。

【0012】また、ディスク装置は、ディスク状記録媒体に対してデータの記録再生を行う記録再生手段と、ディスク状記録媒体から読み出されたデータを記憶する不揮発性メモリと、記録再生手段と不揮発性メモリの動作を制御する制御手段とを有し、制御手段では、記録再生手段を制御して、ディスク状記録媒体に論理的単位でデータを記録する際、ディスク状記録媒体に記録されているデータを論理的単位よりも大きい物理的単位毎に読み出すと共に、読み出したデータの一部を記録するデータで置き換えたのち物理的単位毎に書き戻すものとし、また不揮発性メモリを制御して、ディスク状記録媒体から読み出されて、かつ記録するデータで置き換えられないデータと、該データのディスク状記録媒体上での記録位置を示す記録位置情報を記憶させるものである。

【0013】この発明においては、例えば光ディスクにデータを論理ブロック単位で記録する際に、光ディスクに記録されているデータが論理ブロックよりも大きい物理セクタ単位で読み出される。この物理セクタ単位で読み出されたデータの一部が、記録するデータで置き換えたのち、再度物理セクタ単位で書き戻されると共に、記録するデータで置き換えられないデータが、このデータの光ディスク上での記録位置を示す記録位置情報と共に、不揮発性メモリに記憶される。また、不揮発性メモリには、不揮発性メモリに記憶されたデータが記録され

ていた光ディスクの識別情報も記憶される。

【0014】ここで、読み出したデータの一部を、記録するデータに置き換えたのち、再度物理セクタ単位で書き戻す処理が完了したときには、不揮発性メモリに記憶されているデータと、このデータの記録位置情報が消去される。

【0015】また、データの記録が中断されて再開されたとき、光ディスクの識別情報と不揮発性メモリに記憶されている識別情報が一致した場合、前記不揮発性メモリに記憶されているデータが光ディスクに書き戻される。さらに、識別情報が一致した場合とは異なる場合には、書き戻していないデータが不揮発性メモリに記憶されていることを示す通知がなされる。

【0016】

【発明の実施の形態】以下、図を参照しながら、この発明の実施の一形態について説明する。図1は、例えば光磁気ディスク10の領域構成の一例を示している。光磁気ディスク10の最外周側には、図1Aに示すようにリードインゾーンが設けられている。このリードインゾーンから内周側にSFP (Standard Formatted Part) ゾーン、製造者使用ゾーン、ユーザゾーン、製造者使用ゾーン、SFPゾーン、SFP用遷移ゾーン、PEP (Phase Encode Part) ゾーンがそれぞれ設けられている。

【0017】リードインゾーンは、エンボスピットにより形成された領域である。

【0018】SFPゾーンは、感度や反射率等のメディアに関する情報、トラック数等のシステムに関する情報が記録された領域である。また、SFPゾーンには、ディスクを識別可能とするためのディスク固有の識別情報MIDが記録される。製造者使用ゾーンは、製造者がディスクに対する試験を行ったり、光ディスク装置が記録再生条件をテストする際に使用する領域である。

【0019】ユーザゾーンは、データの記録再生に用いる領域であり、図1Bに示すように、データの記録再生が行われるデータエリアと、データエリアでの欠陥セクタに代えて後述する交替セクタを使用するための交替情報等を記録したDMAエリア、およびデータエリアの欠陥セクタに代えて使用される交替エリアが設けられている。

【0020】SFP用遷移ゾーンは、溝のないPEP形式のフォーマットの領域と溝が設けられてサーボ情報の記録されたSFPゾーンとの境界領域である。PEPゾーンは、ディスクの回転モードや信号の変調方式、ユーザゾーンでのトラック当たりのセクタ数やランド記録／グループ記録の区分、ディスク種別等を示す制御情報が記録された領域である。

【0021】次に、上述の光磁気ディスク10を用いる光ディスク装置の全体構成を図2に示す。光磁気ディスク10はスピンドルモータ部21によって、所定の速度で回転される。なお、スピンドルモータ部21は、後述

するサーボ制御部24からのスピンドル駆動信号SSDによって、光磁気ディスク10の回転速度が所定の速度となるように駆動される。

【0022】光磁気ディスク10には、光ディスク装置20の光ピックアップ部22から光量をコントロールされたレーザ光が照射される。光磁気ディスク10で反射されたレーザ光は、光ピックアップ部22の光検出処理回路(図示せず)に照射される。光検出処理回路では、光電変換および電流電圧変換等を行い、反射光に基づいて再生RF信号SRFを生成してリードチャネルブロック23に供給する。また、トラッキング誤差信号STEやフォーカス誤差信号SFEを生成して、サーボ制御部24に供給する。

【0023】リードチャネルブロック23では、再生RF信号SRFからリードクロックCLKや復号信号RDを生成して信号処理部25に供給する。

【0024】サーボ制御部24では、供給されたフォーカス誤差信号SFEに基づき、レーザ光の焦点位置が光磁気ディスク10上の位置となるように、光ピックアップ部22の対物レンズ(図示せず)を駆動するためのフォーカス駆動信号SFDを生成して、光ピックアップ部22のアクチュエータ(図示せず)に供給する。また、供給されたトラッキング誤差信号STEに基づき、レーザ光の照射位置が所望のトラックの中央位置となるように、光ピックアップ部22の対物レンズを駆動するためのトラッキング駆動信号STDを生成して、光ピックアップ部22のアクチュエータに供給する。

【0025】また、サーボ制御部24では、光磁気ディスク10に対してデータを記録する際に、磁気ヘッド駆動信号SMHを磁気ヘッド27に供給して、磁気ヘッド27から、光磁気ディスク10のレーザ光の照射位置に直流外部磁界を与える。

【0026】さらに、サーボ制御部24では、後述するレーザ光出力制御部26に対して、レーザ光の出力レベルを設定するための設定信号SPCを生成して供給すると共に、上述したようにスピンドル駆動信号SSDを生成してスピンドルモータ部21に供給する。また、光ピックアップ部22から照射されるレーザ光の照射位置がトラッキング制御範囲を超えないように、光ピックアップ部22を光磁気ディスク10の径方向に移動させるスレッド動作制御も行う。

【0027】信号処理部25では、リードクロックCLKを用いて復号信号RDのデコード処理を行い、得られた信号を出力データDoutとして、SCSI (Small Computer System Interface) やATAPI (AT Attachment Packet Interface) 等の規格に対応したインタフェース部28を介してコンピュータ装置等に供給する。また、信号処理部25にはバッファメモリ29が接続されており、光磁気ディスク10から読み出したデータを一時保持することができるようになされている。さらに、コン

コンピュータ装置等からインタフェース部28を介して入力データDinが供給されたときには、この入力データDinのエンコード処理を行い、得られた記録信号WDをレーザ光出力制御部26に供給する。また、入力データDinを光磁気ディスク10に記録する際に、バッファメモリ29に保持されているデータを用いることで、リードモディファイライト動作が行われる。

【0028】レーザ光出力制御部26では、供給された記録信号WDに基づいて光磁気ディスク10に対してのレーザ光の照射を制御すると共に、レーザ光の出力レベルがサーボ制御部24からの設定信号SPCに基づいた出力レベルとなるように、レーザ駆動信号SLDを生成して光ピックアップ部22のレーザダイオード（図示せず）に供給する。

【0029】CPU(Central Processing Unit)30には、バス35を介してリードチャンネルブロック23やサーボ制御部24、信号処理部25、レーザ光出力制御部26が接続されると共に、ROM31やRAM32が接続されている。CPU30は、ROM31に記憶されているプログラムを実行して、例えばコンピュータ装置からインタフェース部28や信号処理部25を介してコマンドが供給されたときには、このコマンドに応じた制御信号CTを生成してサーボ制御部24や信号処理部25等に供給することにより、光ディスク装置20でコマンドに応じた動作が行われるように各部を制御する。また、種々の動作制御を行う際に必要とされる情報はRAM32に一時保持させる。

【0030】さらに、バス35には不揮発性メモリ40が接続されており、光磁気ディスク10から読み出されてリードモディファイライト動作に用いたデータ等が記憶される。なお、不揮発性メモリ40へのデータの書き込みや不揮発性メモリ40に記憶されているデータの読み出しは、CPU30によって制御される。

【0031】次に、データ記録動作について図3のフローチャートを用いて説明する。まずステップST1では、データが記録される光磁気ディスク10の論理ブロックアドレスからリードモディファイライト動作が行われるセクタ、すなわち記録前の状態を保持するデータと新たに記録するデータが混在する状態となり、一度セクタのデータを読み出したのち、その内容を変更してから再び書き込むセクタを判別する。さらに、判別されたセクタのデータを光磁気ディスク10から読み出すと共に、この読み出したデータをバッファメモリ29に記憶させてステップST2に進む。例えば、論理ブロックアドレス「B1～B13」にデータを記録する場合、図4Aに示すように光磁気ディスク10からリードモディファイライト動作が行われる物理セクタ「PS0」、「PS3」のデータを読み出して、図4Bに示すようにバッファメモリ29に記憶させる。

【0032】ステップST2では、図4Cに示すよう

に、記録するデータをコンピュータ装置から受け取りステップST3に進む。ステップST3では、バッファメモリ29に読み出されたデータから再度光磁気ディスク10に記録するデータを選択して、バス35を介して不揮発性メモリ40にコピーする。なお、光ディスク装置20に光磁気ディスク10が装着されたときには、光磁気ディスク10のSF Pゾーンに記録されているディスク固有の識別情報MIDを読み出して、不揮発性メモリ40に記憶させる。

【0033】図5は不揮発性メモリ40のアロケーションを示している。ここで、コンピュータ装置から受け取ったデータを光磁気ディスク10に記録する際には、この受け取ったデータの始めと終わりの両側でリードモディファイライト動作が行われる物理セクタが生ずる場合がある。このため、それぞれの物理セクタのデータを記憶することができるように、2つのデータ記憶領域40a、40bを設けるものとする。

【0034】また、データ記憶領域40a、40bは、光磁気ディスク10から読み出されて再度光磁気ディスク10に書き込まれるデータを記憶するためのデータ部40a-1、40b-1と、このデータが記録されていた光磁気ディスク10上の位置を判別可能とする情報、例えばデータの先頭の論理ブロックアドレスと論理ブロック数等の情報を記憶するための位置情報部40a-2、40b-2で構成する。

【0035】さらに、不揮発性メモリ40には、データ記憶領域40a、40bに記憶されたデータがどのような光磁気ディスクに記録されていたデータであるかを判別できるように、ディスク固有の識別情報MIDを記憶する管理領域40cを設ける。なお、管理領域40cには、不揮発性メモリ40へのデータ書き込み中に電力の供給停止が生じて、不完全なデータが記憶されていることを判別できるように記憶されたデータが有効であることを示すフラグや有効性を検証するためのチェックデータも記憶する。

【0036】ここで、例えば図4Cに示すデータを光磁気ディスク10に記録する場合、論理ブロックアドレス「B0」、「B14」、「B15」のデータ「d0」、「d14」、「d15」が光磁気ディスク10から読み出されて再度書き込まれる。このため、図4Eに示すように、位置情報部40a-2には論理ブロックアドレス「B0」から1論理ブロック分のデータが記憶されていることが示されて、データ部40a-1に論理ブロックアドレス「B0」のデータ「d0」が記憶される。また、位置情報部40b-2には論理ブロックアドレス「B14」から「2」論理ブロック分のデータが記憶されていることが示されて、データ部40b-1に論理ブロックアドレス「B14」、「B15」のデータ「d14」、「d15」が記憶される。また、管理領域40cには、データ記憶領域に記憶されているデータが記録されてい

た光磁気ディスク固有の識別情報MIDが記憶される。

【0037】ステップST4では、コンピュータ装置から受け取ったデータと、バッファメモリ29に記憶されているデータの再度光磁気ディスク10に書き込まれるデータとから記録データを生成して、この記録データを光磁気ディスク10に記録する。例えば図4Dに示すように、コンピュータ装置から受け取った論理ブロックアドレス「B1～B13」のデータ「e1～e13」と、再度光磁気ディスク10に書き込まれる論理ブロックアドレス「B0」、「B14」、「B15」のデータ「d0」、「d14」、「d15」から記録データが生成されて、この記録データは物理セクタ「PS0」～「PS3」に記録される。

【0038】ステップST4で、データの記録が正しく完了したときにはステップST5で不揮発性メモリに記憶されているデータ記憶領域40a、40bのデータおよび位置情報を消去状態として、データ記録動作を終了する。なお、不揮発性メモリ40の管理領域40cに記憶されているディスク固有の識別情報MIDは、光ディスク装置20から光磁気ディスク10が取り外されたときに消去する。また、データ記憶領域を消去状態とする方法としては、例えば論理ブロックアドレスとして存在しない特別な値を位置情報部40a-2、40b-2に書き込む方法がある。

【0039】次に、データ記録動作中に光ディスク装置20の動作が電力の供給停止あるいは故障発生等によって中断された場合での復帰動作について、図6のフローチャートを用いて説明する。

【0040】光ディスク装置20の動作が再開されると、ステップST11では、不揮発性メモリ40のデータ記憶領域にデータが正しく記憶されているか否かを判別する。ここでデータが正しく記憶されているときにはステップST12に進み、光磁気ディスク10が装着されているか否かを判別する。ここで、光磁気ディスク10が装着されているときには、ステップST13に進み、光磁気ディスク10からディスク固有の識別情報MIDを読み込み、不揮発性メモリ40の管理領域に記憶されている識別情報と一致するか否かを判別する。ここで、識別情報が一致するときにはステップST14に進み、不揮発性メモリ40の位置情報部40a-2、40b-2に記憶されている情報で示された光磁気ディスク10上の位置に、データ部40a-1、40b-1に記憶されているデータを記録してステップST15に進む。

【0041】ステップST14で、データの記録が正しく完了したときにはステップST15で不揮発性メモリに記憶されているデータ記憶領域40a、40bのデータを消去状態にして、復帰動作を終了させる。

【0042】また、光ディスク装置20への電力が停止されたときに、光ディスク装置20から光磁気ディスク10が取り出されて、光ディスク装置20に光磁気ディ

スク10が装着されていないとき、あるいは光ディスク装置20への電力の供給が停止されてから復帰動作が開始されるまでの期間中に、光磁気ディスクが入れ替えられた場合には、ステップST12あるいはステップST13からステップST16に進む。

【0043】ステップST16では、不揮発性メモリ40に記憶されているデータが光磁気ディスク10に記録できないことをコンピュータ装置側に通知して処理を終了する。また、ステップST11で、不揮発性メモリ40にデータが記憶されていないとき、あるいは記憶されているデータが正しくないときには、復帰動作を終了する。

【0044】このように、上述の実施の形態によれば、データ記録動作が中断されても、リードモディファイライト動作で書き戻すデータが不揮発性メモリ40に記憶されているので、光磁気ディスクから一時的に消去されるデータが喪失してしまうことを防止できる。また、バッファメモリ29に読み出されているデータの書き戻しが正しく行われたときには、不揮発性メモリ40のデータ消去状態とされるので、不揮発性メモリ40を効率よく利用することができ、大きなメモリ容量の不揮発性メモリを用いる必要がない。さらに、不揮発性メモリ40にはディスク固有の識別情報MIDも記憶されて、記憶されている識別情報MIDと光磁気ディスク10の識別情報MIDが一致したときのみ、記憶されているデータが光磁気ディスク10に書き戻されるので、記憶されているデータが異なる光磁気ディスクに記録されてしまうことを防止できる。

【0045】さらに、コンピュータ装置から受け取ったデータで置き換えられたデータを不揮発性メモリ40にコピーすれば、復帰動作開始時に不揮発性メモリ40のデータを書き戻すことにより、データ記録動作終了後の状態にすることも可能となる。

【0046】なお、上述の実施の形態では、光磁気ディスク10にデータを記録する場合について説明したが、光ディスクは光磁気型に限られるものではなく、相変換型の光ディスク等であっても良い。さらにディスク状記録媒体として、光ディスクだけでなく磁気ディスクを用いることもできる。

【0047】

【発明の効果】この発明によれば、ディスク状記録媒体から読み出されて、かつ記録するデータで置き換えられないデータと、該データのディスク状記録媒体上での記録位置を示す記録位置情報が、不揮発性メモリに記憶される。このため、新たなデータの記録動作が途中で中断されてしまっても、ディスク状記録媒体に書き戻すデータが不揮発性メモリに記憶されているので、ディスク状記録媒体から一時的に消去されるデータが喪失されてしまうことを防止できる。

【0048】また、不揮発性メモリには、ディスク状記

録媒体固有の識別情報が記憶されるので、不揮発性メモリとディスク状記録媒体の識別情報が一致することを確認してからデータの書き戻しを行うことにより、誤って他のディスク状記録媒体に不揮発性メモリのデータが書き戻されてしまうことを防止できる。

【0049】さらに、ディスク状記録媒体へのデータの書き戻しが完了したときには、不揮発性メモリに記憶されているデータが消去状態にされるので、不揮発性メモリを効率よく利用できる。

【0050】また、識別情報が一致した場合とは異なる場合には、書き戻していないデータが不揮発性メモリに記憶されていることを示す通知がなされるので、不揮発性メモリに記憶されているデータが誤って喪失されてしまうことも防止できる。

【図面の簡単な説明】

【図1】光磁気ディスクの領域構成の一例を示す図である。

【図2】この発明に係る光ディスク装置の構成を示す図

である。

【図3】データ記録動作を示すフローチャートである。

【図4】データ記録動作を説明するための図である。

【図5】不揮発性メモリのアロケーションを示す図である。

【図6】復帰動作を説明するための図である。

【図7】データ再生動作を説明するための図である。

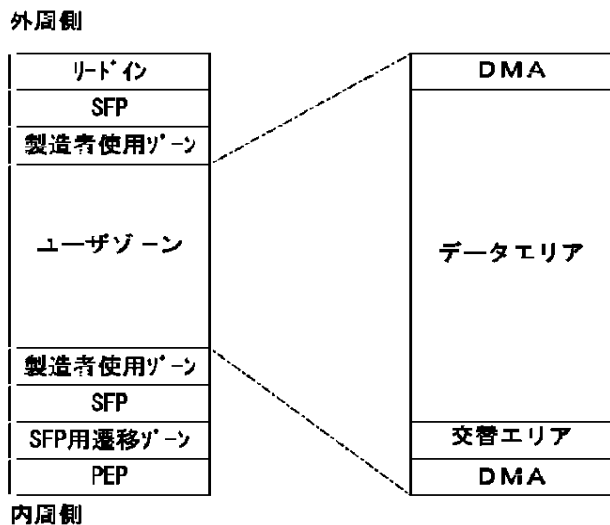
【図8】従来のリードモディファイライト動作を説明するための図である。

【符号の説明】

10・・・光磁気ディスク、20・・・光ディスク装置、21・・・スピンドルモータ部、22・・・光ピックアップ部、23・・・リードチャネルブロック、24・・・サーボ制御部、25・・・信号処理部、26・・・レーザ光出力制御部、27・・・磁気ヘッド、28・・・インタフェース部、29・・・バッファメモリ、30・・・CPU、35・・・バス、40・・・不揮発性メモリ

【図1】

光磁気ディスクの領域構成の一例

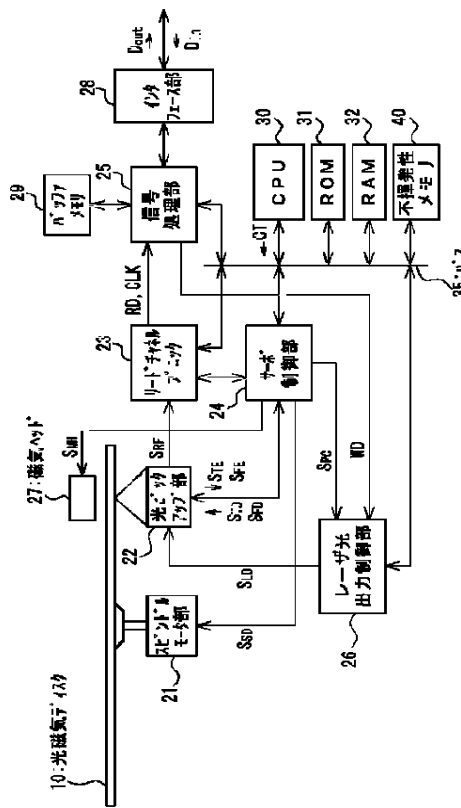


A

B

【図2】

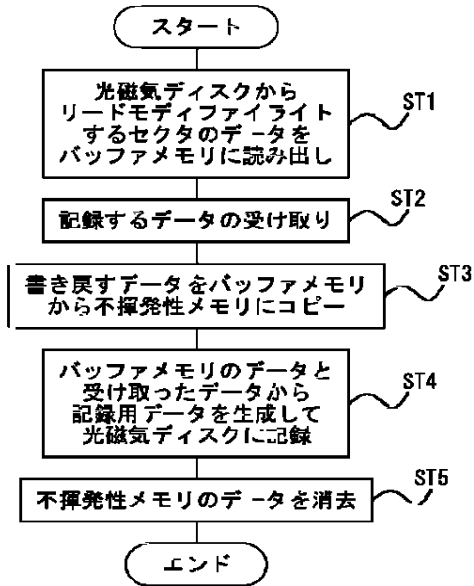
光ディスク装置の構成





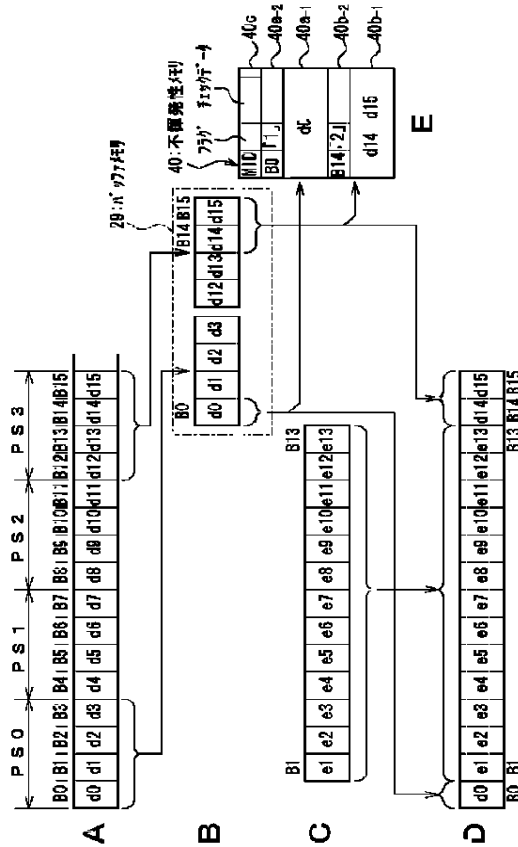
【図3】

データ記録動作



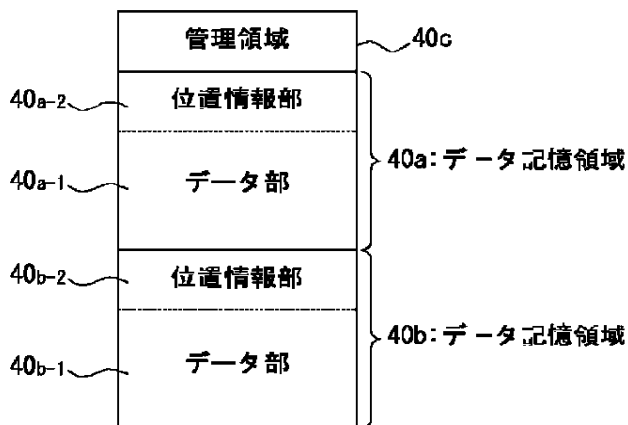
【図4】

データ記録動作



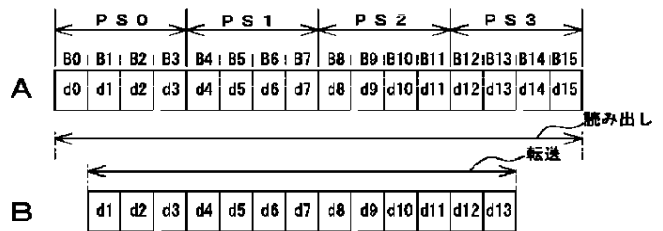
【図5】

不揮発性メモリのアロケーション

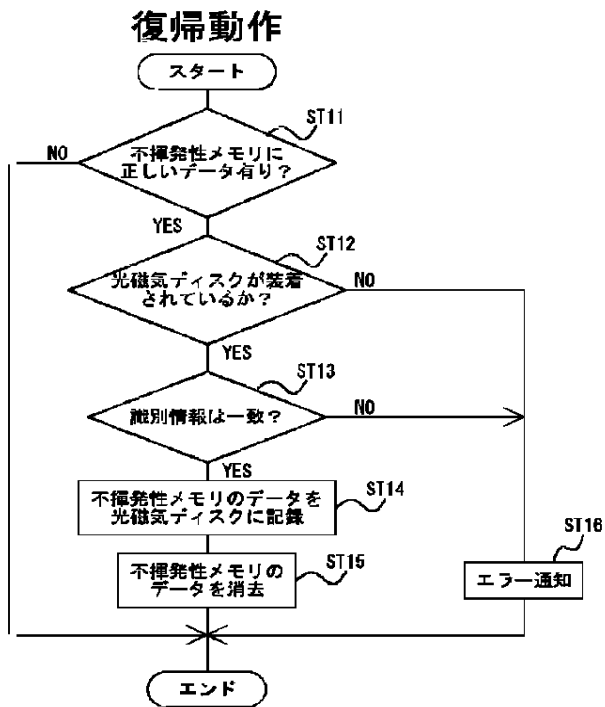


【図7】

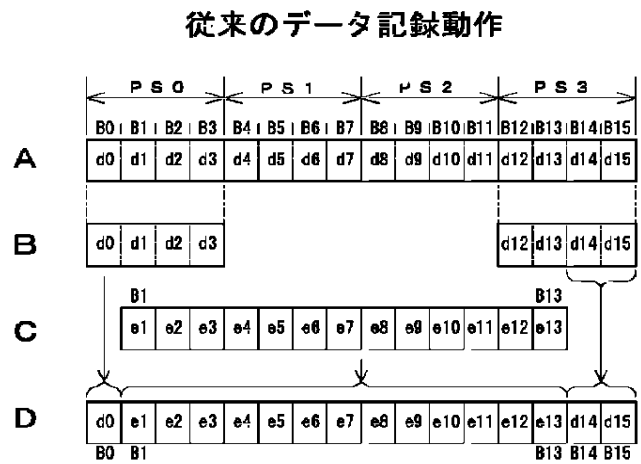
データ再生動作



【図6】



【図8】



フロントページの続き

Fターム(参考) 5D044 BC06 CC06 DE37 DE45 DE65  
 EF03  
 5D090 AA01 BB10 CC02 DD03 EE05  
 FF26 FF30 GG28